



PRESSEMITTEILUNG

Warum sollte man einem Güllefass den Namen MODULO geben?

Wie der Name schon sagt, ist das MODULO2 Güllefass von JOSKIN nach Belieben modulierbar! Darüber hinaus reichen seine Kapazitäten von 2 500 bis 20 000 Liter. Schließlich ist dieses komplett verzinkte Modell (Fass und Deichsel) für alle Betriebsgrößen, Maschinenringe und sogar Lohnunternehmer interessant.

Es ist eigentlich ein echtes Schweizer Taschenmesser, da Sie die Optionen nach Ihren Bedürfnissen auswählen können, z. B. Räder mit einem Durchmesser von 1 850 mm oder 875 mm Breite bei Einachser und sogar 850/50R30.5 (Ø 1 625 x 875 mm) bei Doppelachser! In einer Zeit, in der immer häufiger über Bodenverdichtung gesprochen wird, ist diese Auswahlmöglichkeit für feuchte und/oder weiche Böden wichtig.



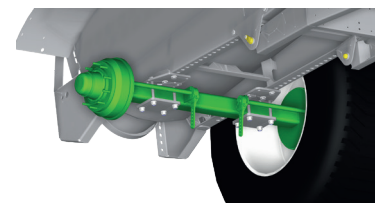
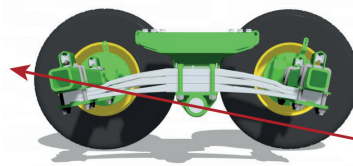
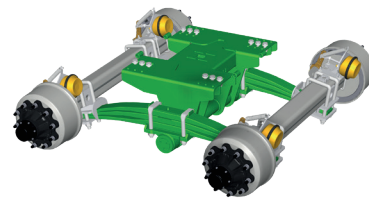
Einbuchung für Einachser und Doppelachser mit mehreren möglichen Positionen

Die Deichsel mit Blattfedern bietet Ihnen nicht nur einen sehr interessanten Komfort, sondern darüber hinaus können Sie die Position der Blattfedern ändern, um die Neigung des Fasses zu verändern. Dieselbe V-förmige Deichsel schützt die Vakuumpumpe vollständig und bietet eine Einstellmöglichkeit, um sie flach zu positionieren, sodass die Schmierung der Flügel von der Vorder- bis zur Rückseite des Kompressors perfekt ist und somit die Lebensdauer verlängert wird. Bevorzugen Sie eine Schneckenpumpe oder gar eine Kombination aus Garda- und Vakuumpumpe? Keine Sorge, alles ist möglich! Hier wird wieder einmal deutlich, warum dieses Modell diesen Namen trägt. Es bietet so viel Modularität und somit Lösungen für Kunden an. Die Größe der Pumpe wird ebenfalls vom Volumen des Fasses oder der Wahl des Nutzers abhängen.

Die Abstellstütze befindet sich mittig unter der Deichsel, was das Absetzen unter Last ermöglicht und den Vorteil hat, dass sich das Fahrzeug beim Parken nicht verwinden kann.



Um den Komfort weiter zu steigern, sind die zweiachsigen Güllefässer mit dem berühmten „Roll-Over“ Boggie ausgestattet. Sein Design mit der Positionierung der Blattfedern unter den Achsquadraten senkt nicht nur den Schwerpunkt, sondern gibt Ihnen vor allem eine leichte Zugkraft unter schwierigen Bedingungen, da die erste Achse nach oben gezogen wird, anstatt in den Boden gedrückt zu werden.



Dieses Boggie-Aggregat ist mit dem verzinkten Fahrgestell verschraubt, sodass Sie es wie beim Einachser nach hinten verschieben können, falls Sie am Fass einen Injektor oder ein Gestänge anbringen möchten, denn das Modulo2 ist für den Anbau solcher Ausbringgeräte ausgelegt. Wichtig: Durch zusätzliches Gewicht am Heck des Fasses verändern Sie das Gleichgewicht Ihrer Maschine, und durch die Änderung der Achsenpositionierung können Sie das Gleichgewicht wiederherstellen oder dem Traktor für den Einsatz unter schwierigeren Bedingungen mehr Gewicht verleihen.



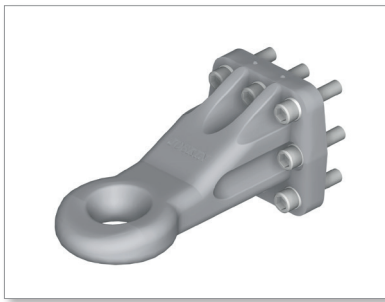
Bei den verfügbaren Pumpsystemen ist für jeden etwas dabei, denn es gibt mindestens fünf davon! Der traditionelle seitliche Schieber, der obere hydraulische und hermetische Einfülldom, der sequenzielle, nach links oder rechts abwärts fahrende Ansaugarm, der nur eine Hydraulikfunktion benötigt, der seitliche gelenkige Ansaugarm oder der Ansaugrüssel. Zu all diesen Mitteln können noch Pumpbeschleuniger in Form eines Turbos mit hydraulisch angetriebenem Motor hinzugefügt werden.



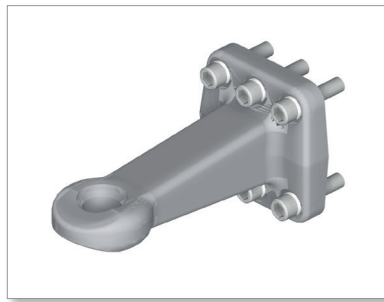
Das Konzept des JOSKIN Fasses ist eine kurze Maschine, eine sogenannte gedrungene Maschine, mit einem sehr begrenzten Überhang, wenn Ausbringtechnik angebaut ist. Diese Philosophie erleichtert das Manövrieren an Orten mit schwierigen Zugängen.



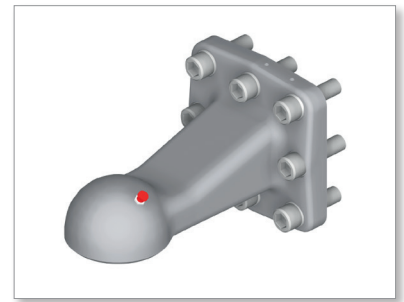
Es ist unmöglich, alle 750 verfügbaren Optionen aufzuzählen, aber die häufigsten und nützlichsten sollten hier erwähnt werden, z. B. die verschraubten und nicht geschweißten Ösen, lassen sich bei Verschleiß oder Wahl einfacher und schneller austauschen.



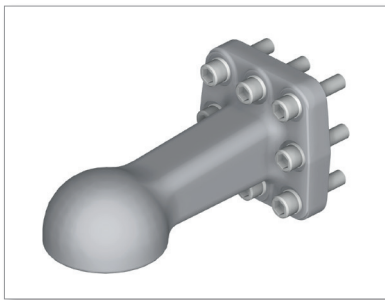
JOSKIN Flachöse



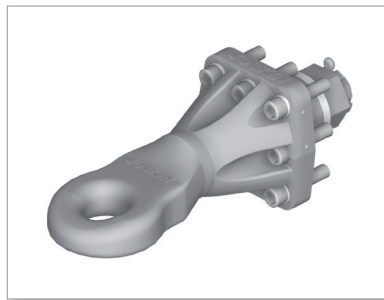
Rockinger Flachöse



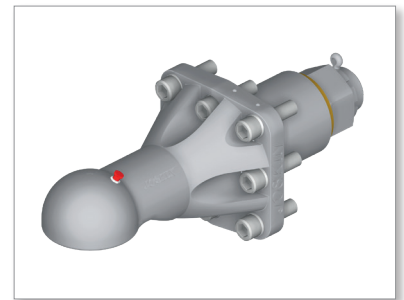
Kugelpopf (Biba)



Scharmüller Zugöse



Drehbare Flachöse



Drehbarer Kugelpopf

Zu beachten ist auch, dass die verschiedenen Schaugläser hauptsächlich eine Hilfe beim Ausbringen sind, denn im Einsatz mit einem Injektor ist es nicht immer einfach zu erkennen, wann das Fass leer ist. Um dies zu vermeiden, gibt es verschiedene Möglichkeiten, den Füllstand im Fass anzuzeigen: das große Schauglas mit einem Durchmesser von 150 mm (siehe Foto), der Schwimmer oder die länglichen Schaugläser, die Sie an beliebiger Stelle anbringen können.



Sie müssen Gülle ausbringen und wollen diese bestmöglich verwerten? Egal, ob auf Grünland, Getreide oder Stoppelfeldern, bei diesem Hersteller finden Sie eine große Auswahl von mehr als 60 verfügbaren Gestängen oder Injektoren.

