



**PERSINFO**

## Waarom een mengmesttank MODULO noemen?

Zoals de naam al zegt, is de JOSKIN MODULO2 mengmesttank zeer modulair! Bovendien varieert de capaciteit van 2 500 tot 20 000 liter. Tenslotte is dit volledig gegalvaniseerde model (tank en dissel) interessant voor landbouwbedrijven van elke omvang, landbouwcoöperaties en zelfs loonwerkers.

Het is in feite een echt Zwitsers zakmes, want u kunt de opties kiezen naargelang uw behoeften, zoals wielen met een diameter van 1 850 mm of van 875 mm breed op de enkelasser, en zelfs wielen 850/50R30,5 (Ø 1 625 x 875 mm) op de dubbelasser! In een tijd waarin er steeds meer sprake is van bodemverdichting, is deze optie belangrijk voor natte en/of zachte grond.



*Bandkokers op enkel- en dubbelasser met verschillende mogelijke posities*

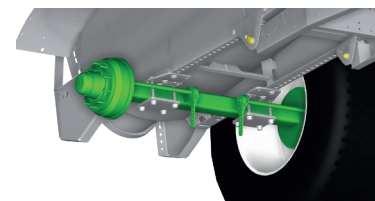
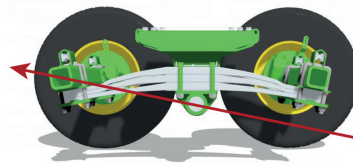
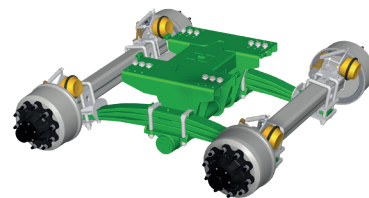
De bladegeveerde dissel biedt u niet alleen veel comfort, maar u kunt ook de stand van de veerbladen wijzigen om de helling van de tank te veranderen. Dezelfde V-vormige dissel beschermt de vacuümpomp volledig en biedt de mogelijkheid om deze in een vlakke stand te zetten voor een perfecte smering van de schoepen van voor naar achter in de compressor, waardoor de levensduur van de pomp wordt verlengd. Wenst u liever een spiraalpompe of de garda/vacuüm combinatie? Geen probleem. Alles is mogelijk! Nogmaals, wij begrijpen de reden voor de naam van dit model, dat zoveel modulariteit en dus oplossingen aan de gebruikers biedt. De grootte van de pomp zal ook afhangen van het volume van de tank of van de keuze van de gebruiker.

De steunpoot bevindt zich centraal onder de dissel, waardoor het voertuig onder belasting kan worden losgekoppeld en het niet verdraait wanneer het geparkeerd staat.



Wat het comfort verder betreft, zijn de dubbelassige tanks allemaal uitgerust met het beroemde "Roll-Over" onderstel. Het ontwerp met de veerbladen onder de asvierkanten verlaagt niet alleen het zwaartepunt, maar geeft u ook, en dat is nog belangrijker, meer tractie in moeilijke omstandigheden, omdat de 1ste as omhoog wordt getrokken in plaats van in de grond te worden geduwd.

Dit bogie onderstel is vastgeschroefd aan het gegalvaniseerde chassis, waardoor het net als de eerste as naar achteren kan worden geschoven als u een bemester of een verspreidingsboom achteraan de tank wilt monteren – aangezien de Modulo2 is ontworpen om met dergelijke werktuigen uitgerust te worden. Belangrijk: Door gewicht toe te voegen aan de achterkant van de tank verandert de balans van uw machine, en door de aspositie te wijzigen kunt u de machine opnieuw uitbalanceren of meer gewicht op de trekker leggen voor een gebruik in moeilijker omstandigheden.



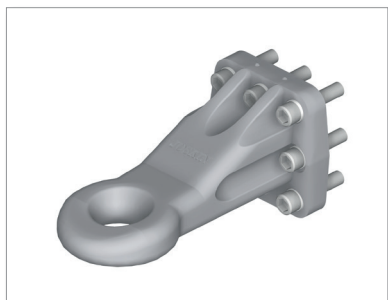
Wat de beschikbare pompsystemen betreft, is er voor elk wat wils, want er zijn er minstens vijf: de traditionele zijafsluiter, de hydraulische en hermetische bovendeur, de sequentiële arm die naar rechts of links kan worden neergelaten en die slechts één hydraulische functie vereist, de gelede zijzuigarm of de rugzuigarm. Een turbo-vuller met hydraulisch aangedreven motor kan worden toegevoegd aan al deze uitrustingen.



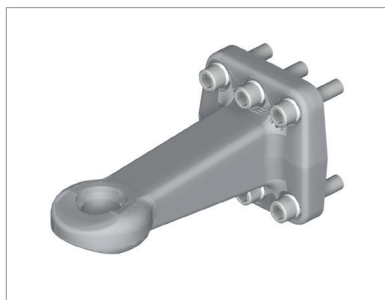
Het concept van de JOSKIN tanks is een korte, stevige machine met een zeer beperkte overhang als een verspreidingswerktuig is gemonteerd. Deze filosofie maakt de machine gemakkelijk te manoeuvreren in moeilijk toegankelijke gebieden.



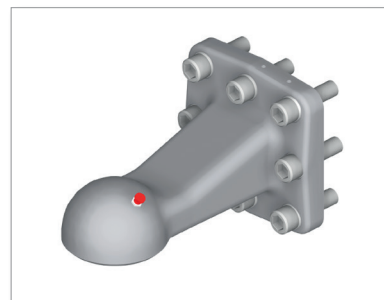
Het is onmogelijk om alle 750 beschikbare opties te noemen, maar de meest voorkomende en nuttigste zijn bijvoorbeeld de vastgeboute trekogen in plaats van de gelaste trekogen, om ze gemakkelijk en snel te kunnen vervangen in geval van slijtage of als de gebruiker dat gewoon maar wilt.



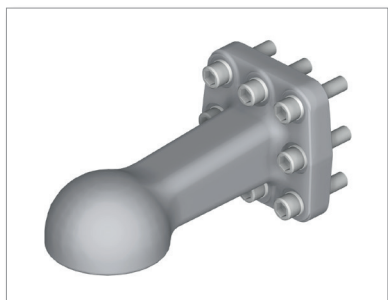
*JOSKIN vlak trekoog*



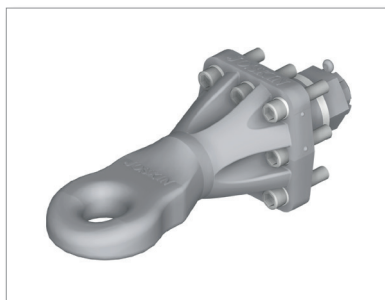
*Rockinger vlak trekoog*



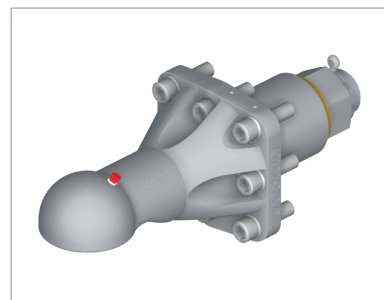
*Kogelscharnieroog (Biba)*



*Scharmuller trekoog*

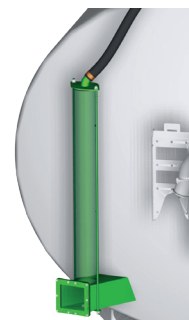


*Vlak draaibaar trekoog*



*Draaibaar kogelscharnieroog*

Er zij ook op gewezen dat de verschillende kijkglazen vooral een hulpmiddel zijn bij het verspreiden, want bij het werken met een bemester is het niet gemakkelijk te weten wanneer de tank leeg is. Om dit probleem te voorkomen, zijn er verschillende manieren om het peil in de tank te zien: het grote kijkglas met een diameter van 150 mm (zie foto), de vlottermeter of langwerpige kijkglazen die u kunt plaatsen waar u maar wilt.



**Hebt u drijfmest om te verspreiden en wilt u er het beste van maken? Of u nu werkt op weiden, graangewas of stoppels, bij deze leverancier vindt u een ruim assortiment van meer dan zestig verspreidingsbomen of bemesters.**

