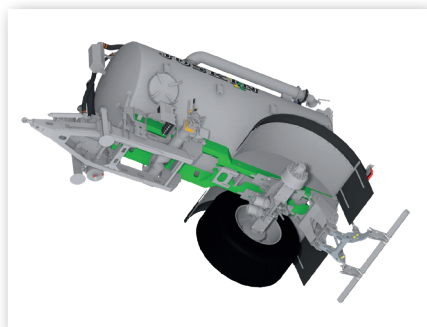




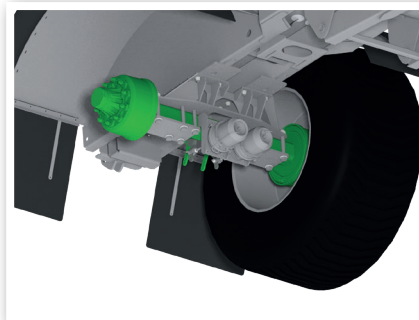
## PERSINFO

### Cobra2, de nieuwe ultracompacte mesttank van JOSKIN

JOSKIN heeft recent een van de grote namen in zijn gamma vernieuwd: de Cobra mengmesttank. Als dit model voor zijn 2e versie een extreem smal chassis (600 mm) behoudt, waardoor het gebruik van zeer brede wielen mogelijk maakt zonder de 3 m breed te overschrijden, bevat het ook veel nieuwe functies. Dit is met name het geval met het chassis. Dit is niet langer onafhankelijk, het is nu een geïntegreerd chassis dat het voordeel biedt van een lager voertuig met een lager zwaartepunt. Geïnspireerd door het Volumetra-model, verkozen tot machine van het jaar 2017, is ook het voorste deel van de Cobra2 opnieuw ontworpen. Hij heeft nu een korte en compacte dissel, een effectieve vering maar ook een mesttoevoer onder de tank. Voor de rest kwamen er wat invloeden van het X-Trem2-model (machine van het jaar 2020) om het geheel te versieren. Zo profiteert de Cobra2 van een compacte inkasting, een beweegbaar onderstel maar ook een robuuste 3-punts achterhef van het merk «Sauter» en een in de hef geïntegreerde hydraulische kast achter, om er maar een paar te noemen. Meer informatie? Klik [hier](#).



*Smal heavy duty chassis*



*Verplaatsbaar onderstel*



*Voorafuitrusting voor zeer compacte hefinrichting*

